

● 概述

OCP8153D 是一款集成了 650V MOSFET 高精度离线式 LED 恒流驱动芯片，可应用于输出功率 24W 以内的 LED 恒流驱动电源，支持全电压输入 AC85V~265V。

芯片封装形式：SOP-8L、DIP-8L，利用原边反馈技术，无需 TL431、光耦和反馈电路便能实现很好的线电压调整率和负载调整率，极大的节约了系统成本和尺寸空间。

OCP8153D 具备完善的保护功能，其利用 FB 脚进行输出开路检测，一旦检测到过压信号芯片便进入打嗝工作状态；同时，芯片也利用 FB 管脚实现了短路检测，一旦发现短路信号芯片便会进入较低的工作频率以限制输出功率。另外，FB 短路保护、欠压锁定和过温保护功能以保证整个系统在恶劣的工作环境中安全可靠的工作。

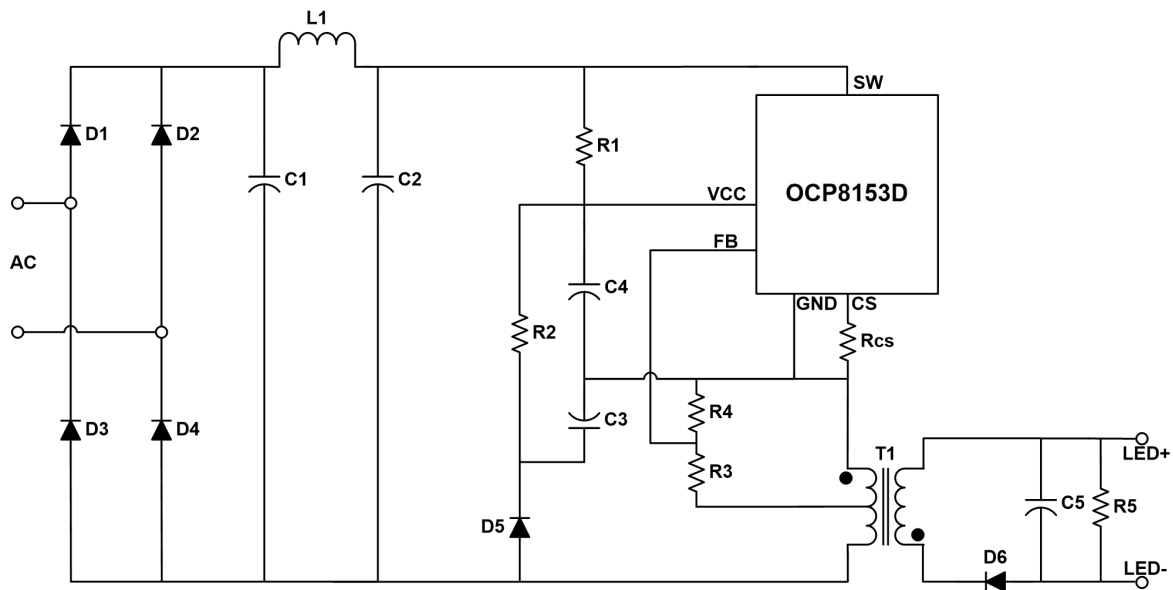
● 特征

- 集成 650V 功率 MOSFET
- 采用原边反馈技术，无需次级反馈电路
- 无需环路补偿
- $\pm 3\%$ 的恒流精度
- 支持 AC85V~265V 全电压范围输入
- LED 开路保护和短路保护
- FB 对地短路保护
- 芯片过温保护
- 欠压锁定功能
- CS 脚电阻开路保护
- 工作温度范围： $T_A = -40 \sim 85^\circ\text{C}$
- SOP-8L、DIP-8L 封装

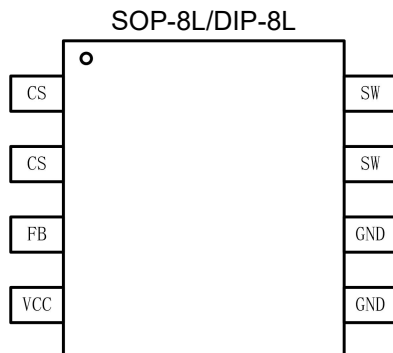
● 应用

- LED 日光灯
- E27、Par 灯、筒灯
- LED 球泡灯、射灯
- 其他 LED 照明

■ 典型应用电路



图一， OCP8153D 典型应用电路

■ 管脚定义

■ 管脚描述

管脚名称	管脚号	描述
	SOP-8L/DIP-8L	
CS	1	原边电流输出端
CS	2	电流检测输入端
FB	3	连接反馈电阻
VCC	4	电源端，需就近接旁路电容
GND	5	信号地
GND	6	信号地
SW	7	开关节点
SW	8	开关节点

■ 绝对最大额定值（注 1）

符号	参数	范围	单位	
VCC	电源电压	-0.3~25	V	
SW	开关节点电压	-0.3~650	V	
CS	电流采样端电压	-0.3~7	V	
FB	反馈端电压	-0.3~7	V	
θ_{JA}	热阻	DIP-8L	90	°C/W
		SOP-8L	150	°C/W
P_{DMAX} (注2)	功耗	0.45	W	
T_A	工作环境温度	-40 ~ 85	°C	
T_J	工作结温	-40 ~ 150	°C	
T_{STO}	存储温度	-55 ~ 150	°C	

注1：最大极限值是指超出该工作范围，芯片有可能损坏。

注2: 温度升高最大功耗一定会减小, 这也是由 T_{JMAX} , θ_{JA} , 和环境温度 T_A 所决定的。最大允许功耗为 $P_{DMAX} = (T_{JMAX} - T_A) / \theta_{JA}$ 或是极限范围给出的数字中比较低的那个值。

■ **推荐工作范围**

符号	参数		范围	单位
VCC	电源电压		8.0~17.5	V
Rcs	电流采样电阻		>0.85 (注3)	Ω
P _{OUTMAX}	最大输出功率	85~265VAC	18	W (注4)
		220VAC \pm 15%	24	
T _A	工作环境温度		-40 ~ 85	$^{\circ}\text{C}$

注3: 电阻低于限定值, 芯片有可能损坏

注4: 在 50 $^{\circ}\text{C}$ 环境温度, MOS 漏端有散热情况下的最大输出功率



■ 电气参数 (测试条件: 如无特殊说明, $T_A=25^{\circ}\text{C}$, $V_{CC}=12\text{V}$)

符号	参数	条件	最小值	典型值	最大值	单位
电源电压						
V_{CC_TH}	芯片启动电压	V_{CC} 升高	12.0	14.0	16.0	V
V_{UVLO}	欠压保护阈值		6.4	7.2	8.0	V
V_{CC_CLAMP}	VCC 钳位电压			14		V
电流采样						
V_{CS_TH}	电流检测阈值		0.66	0.68	0.70	V
T_{ONMIN}	最小导通时间		-	600	-	nS
工作电流						
I_{ST}	启动电流	$V_{CC}=6.5\text{V}$	-	46	75	μA
I_{OP}	典型工作电流	$F_{OP}=40\text{KHz}$	-	0.6	-	mA
FB 反馈						
T_{DEMAG_Min}	最小退磁时间		-	3	-	μS
V_{FBdet}	FB 退磁检测电压		-	0.68	-	V
V_{FBovp}	FB 过压检测电压		-	2.3	-	V
T_{OFFDLY}	关断延时		-	136	-	nS
R_{LNC}	线电压补偿跨阻		-	111	-	$\mu\text{V}/\mu\text{A}$
最大占空比						
D_{MAX}	系统工作最大占空比		-	-	50	%
T	系统工作周期		-	$2 \cdot T_d$	-	
F_{SHORT}	短路工作频率		-	1.7	-	kHz
过温保护						
T_{adj}	过温保护调节阈值		-	146	-	$^{\circ}\text{C}$
驱动级						
$R_{DS(ON)}$	NMOS 导通阻抗	$V_{GS}=10\text{V}, I_D=1\text{A}$	-	4	4.8	Ω
BV_{DSS}	功率管击穿电压	$V_{GS}=0\text{V}, I_D=250\mu\text{A}$	650	-	-	V
I_{DSS}	功率管漏电	$V_{DS}=520\text{V}, V_{GS}=0\text{V}$	-	-	2	μA